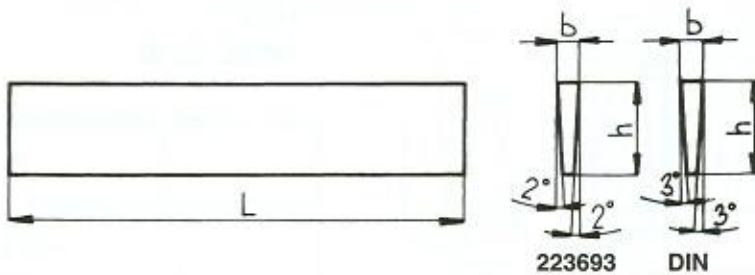


PRAVIDELNÝ LICHOBĚŽNÍKOVÝ PRŮŘEZ
REGULAR TRAPEZOIDAL SECTION
REGELMÄßIGER TRAPEZQUERSCHNITT - DIN 4964 FORM E

223693
TVAR E



HSS
HSSE Co10

hxb	L						
	80	100	125	150	160	200	250
6x1,6							
8x2							
10x2,5							
12x3							
15x3							
15x4							
16x3							
16x4							
18x3							
18x4							
20x3							
20x4							
20x5							
25x5							
25x6							
32x8							
40x10							

Po dohodě s výrobcem možno dodávat i rozměry v palcích.

After an agreement the manufacturer may also deliver products with dimensions in inches.

Nach der Vereinbarung mit dem Hersteller können die Abmessungen auch in Zoll geliefert werden.

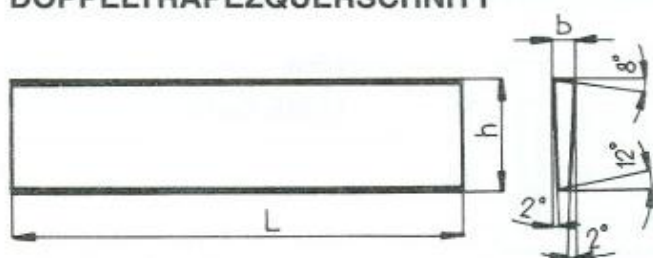
Způsob objednávání: Polotovary nože 223693 nebo DIN 4964 tvar E, h x b x L, materiál, počet kusů

Ordering procedure: Tool bit 223693 or DIN 4964 form E, h x b x L, steel grade, number of pieces

Bestellungsform: Drehling 223693 oder DIN 4964 Form E, h x b x L, Werkstoff, Stückzahl

NEPRAVIDELNÝ LICHOBĚŽNÍKOVÝ PRŮŘEZ
IRREGULAR TRAPEZOIDAL SECTION
DOPPELTRAPEZQUERSCHNITT

223694



HSS
HSSE Co10

hxb h11 k13	L				
	63	100	140	160	200
12x3					
18x4					
25x5					

Způsob objednávání: Upichovací nůž 223694, h x b x L, materiál, počet kusů

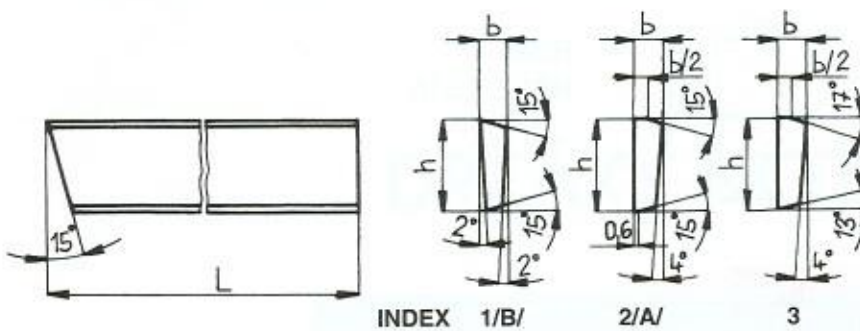
Ordering procedure: Cutting-off tool 223694, h x b x L, steel grade, number of pieces

Bestellungsform: Abstechmesser 223694, h x b x L, Werkstoff, Stückzahl

**NEPRAVIDELNÝ LICHOBĚŽNÍKOVÝ PRŮŘEZ
IRREGULAR TRAPEZOIDAL SECTION
DOPPELTRAPEZQUERSCHNITT**

**223695
INDEX -FORM**

**HSS
HSSE Co10**



hxb	L					
	85	100	120	140	160	200
12x3						
12x4						
12x5						
16x3						
16x4						
16x6						
18x4						
18x6						
20x3						
20x4						
20x5						
20x6						
25x4						
25x6						

Po dohodě s výrobcem možno dodávat i rozměry v palcích.

After an agreement the manufacturer may also deliver products with dimensions in inches.

Nach der Vereinbarung mit dem Hersteller können die Abmessungen auch in Zoll geliefert werden.

Způsob objednávání: Upichovací nůž 223695, h x b x L, INDEX, materiál, počet kusů

Ordering procedure: Cutting-off tool INDEX form, h x b x L, INDEX, steel grade, number of pieces

Bestellungsform: Abstechmesser INDEX - Form, h x b x L, INDEX, Werkstoff, Stückzahl