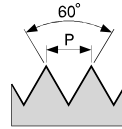
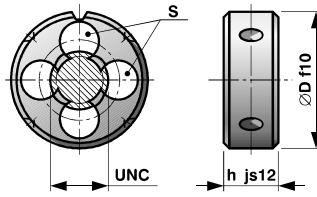


**Závitové kruhové  
čelisti  
Circular dies  
Schneideisen  
Плашки**

**UNC**

Unifikovaný hrubý závit  
Unified coarse thread  
Unified-Grobgewinde  
Унифицированная чёрная резьба



1,5P

	z/1"	P	D	h	S		code <sup>*)</sup>
4	40	0,635	20	5	3	2,8	XXX 004
5	40	0,635	20	5	3	3,1	XXX 005
6	32	0,794	20	7	3	3,4	XXX 006
8	32	0,794	20	7	3	4,1	XXX 008
10	24	1,058	20	7	3	4,7	XXX 010
12	24	1,058	20	7	4	5,4	XXX 012
1/4	20	1,270	20	7	4	6,2	XXX 140
5/16	18	1,411	25	9	4	7,8	XXX 516
3/8	16	1,588	30	11	4	9,4	XXX 380
7/16	14	1,814	30	11	5	10,95	XXX 716
1/2	13	1,954	38	14	5	12,5	XXX 120
9/16	12	2,117	38	14	5	14,1	XXX 916
5/8	11	2,309	45	18	5	15,7	XXX 580
3/4	10	2,540	45	18	6	18,8	XXX 340
7/8	9	2,822	55	22	5	22,0	XXX 780
1	8	3,175	55	22	6	25,1	XXX 100

<sup>\*)</sup> 215 XXX - NO / CS / WS

<sup>\*)</sup> 245 XXX - HSS

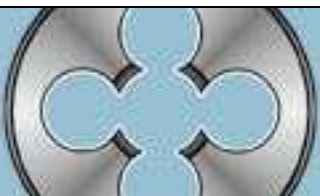
<sup>\*)</sup> 275 XXX - HSS s lamačem třísek / with spiral point / mit Schälanschnitt / с ломателем стружек

*Materiál: NO;  
HSS, HSSE - dle požadavku  
Provedení: závit lapovaný  
Závit: pravý  
Licování: 2A*

*Material: CS;  
HSS, HSSE - on request  
Execution: lapped thread  
Thread: right-hand  
Tolerance: 2A*

*Werkstoff: WS;  
HSS, HSSE - nach dem  
Anspruch  
Ausführung: geläpftes Gewinde  
Gewinde: rechts  
Toleranz: 2A*

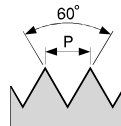
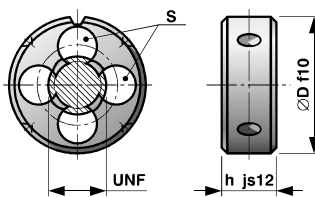
*Material: NO;  
HSS, HSSE - по заказу  
Изготовлено: резьба  
шлифованная  
Резьба: правая  
Подгонка: 2A*



**Závitové kruhové  
čelisti  
Circular dies  
Schneideisen  
Плашки**

**UNF**

Unifikovaný jemný závit  
Unified fine thread  
Unified-Feingewinde  
Унифицированная мелкая резьба



1,5P

	z/1"	P	D	h	S		code <sup>*)</sup>
4	48	0,577	20	5	3	2,8	XXX 004
5	44	0,577	20	5	3	3,1	XXX 005
6	40	0,635	20	7	3	3,4	XXX 006
8	36	0,706	20	7	3	4,1	XXX 008
10	32	0,794	20	7	4	4,7	XXX 010
12	28	0,907	20	7	4	5,4	XXX 012
1/4	28	0,907	20	7	4	6,2	XXX 140
5/16	24	1,058	25	9	4	7,8	XXX 516
3/8	24	1,058	30	11	4	9,4	XXX 380
7/16	20	1,270	30	11	5	10,95	XXX 716
1/2	20	1,270	38	10	5	12,5	XXX 120
9/16	18	1,411	38	10	5	14,1	XXX 916
5/8	18	1,411	45	14	5	15,7	XXX 580
3/4	16	1,588	45	14	6	18,9	XXX 340
7/8	14	1,814	55	16	5	22,05	XXX 780
1	12	2,117	55	16	6	25,2	XXX 100

<sup>\*)</sup> 216 XXX - NO / CS / WS

<sup>\*)</sup> 246 XXX - HSS

<sup>\*)</sup> 276 XXX - HSS s lamačem třísek / with spiral point / mit Schälanschnitt / с ломателем стружек

*Materiál: NO;  
HSS, HSSE - dle požadavku  
Provedení: závit lapovaný  
Závit: pravý  
Lícování: 2A*

*Material: CS;  
HSS, HSSE - on request  
Execution: lapped thread  
Thread: right-hand  
Tolerance: 2A*

*Werkstoff: WS;  
HSS, HSSE - nach dem  
Anspruch  
Ausführung: geläpftes Gewinde  
Gewinde: rechts  
Toleranz: 2A*

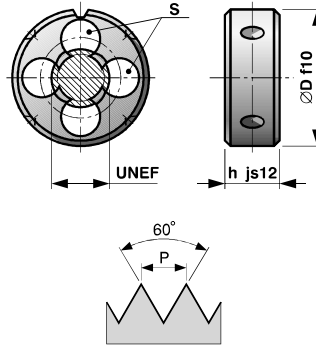
*Material: NO;  
HSS, HSSE - по заказу  
Изготовлено: резьба  
шлифованная  
Резьба: правая  
Подгонка: 2A*



**Závitové kruhové  
čelisti  
Circular dies  
Schneideisen  
Плашки**

Unifikovaný extra jemný závit  
Unified extra fine thread  
Unified-Extra-Feingewinde  
Унифицированная экстра  
мелкая резьба

**UNEF**



1,5P

	z/1"	P	D	h	S		code <sup>x1)</sup>
12	32	0,794	20	7	4	5,42	XXX 012
1/4	32	0,794	20	7	4	6,22	XXX 140
5/16	32	0,794	25	9	4	7,82	XXX 516
3/8	32	0,794	30	11	4	9,42	XXX 380
7/16	28	0,907	30	11	5	10,98	XXX 716
1/2	28	0,907	38	10	5	12,53	XXX 120
9/16	24	1,058	38	10	5	14,13	XXX 916
5/8	24	1,058	45	14	5	15,73	XXX 580
11/16	24	1,058	45	14	5	17,30	XXX 111
3/4	20	1,270	45	14	6	18,95	XXX 340
13/16	20	1,270	45	14	6	20,50	XXX 131
7/8	20	1,270	55	16	5	22,10	XXX 780
15/16	20	1,270	55	16	6	23,65	XXX 151
1	20	1,270	55	16	6	25,25	XXX 100

<sup>x1)</sup> 248 XXX - HSS

<sup>x1)</sup> 278 XXX - HSS s lamačem třísek / with spiral point / mit Schälanschnitt / с ломателем стружек

*Materiál: HSS;  
NO, HSSE - dle požadavku  
Provedení: závit lapovaný  
Závit: pravý  
Licování: 2A*

*Material: HSS;  
CS, HSSE - on request  
Execution: lapped thread  
Thread: right-hand  
Tolerance: 2A*

*Werkstoff: HSS;  
WS HSSE - nach dem  
Anspruch  
Ausführung: geläpftes Gewinde  
Gewinde: rechts  
Toleranz: 2A*

*Материал: HSS;  
NO, HSSE - по заказу  
Изготовлено: резьба  
шлифованная  
Резьба: правая  
Подгонка: 2A*

